

Утвержден  
ЭВА 00.000РЭ-ЛУ

Открытое акционерное общество  
"Гродненский завод торгового машиностроения"  
230023 Республика Беларусь,  
г. Гродно, ул. Тимирязева, 16



**ЭЛЕКТРОВОДОНАГРЕВАТЕЛИ  
АККУМУЛЯЦИОННЫЕ С ТЕРМОИЗОЛЯЦИЕЙ  
ЭВА-450/15, ЭВА-450/24, ЭВА-450/30,  
ЭВА-600/15, ЭВА-600/24, ЭВА-600/30**

Руководство по эксплуатации  
ЭВА 00.000 РЭ

[grodtorgmash.by](http://grodtorgmash.by)  
+375444947602

.

**В Н И М А Н И Е ! Д Л Я О Б Е С П Е Ч Е Н И Я В А Ш Е Й Б Е З О П А С Н О С Т И И И С К Л Ю Ч Е Н И Я П Р Е Ж Д Е В Р Е М Е Н Н О Г О В Ы Х О Д А И З С Т Р О Я В О Д О - Н А Г Р Е В А Т Е Л Е Й О Б Я З А Т Е Л Ь Н О В Ы П О Л Н И Т Е З А З Е М Л Е Н И Е , Р Е Г У - Л Я Р Н О О Ч И Щ А Й Т Е Н А Г Р Е В А Т Е Л Ь Н Ы Е Э Л Е М Е Н Т Ы И Р Е З Е Р В У А Р О Т Н А К И П И .**

## 1 Общие указания

Настоящее руководство по эксплуатации распространяется на электроводонагреватели аккумуляционные с термоизоляцией ЭВА-450/15, ЭВА-450/24, ЭВА-450/30, ЭВА-600/15, ЭВА-600/24, ЭВА-600/30 (далее – водонагреватели).

Водонагреватели предназначены для нагрева воды ниже точки кипения (35-77)°С и автоматического поддержания заданной температуры в течение всего времени включения водонагревателей в электросеть.

Водонагреватели могут эксплуатироваться в любых бытовых помещениях с температурой окружающего воздуха от 1 °С до 35 °С (вид климатического исполнения – УХЛ4 по ГОСТ 15150-69).

Водонагреватели подсоединяются к трубопроводу холодной воды централизованного или индивидуального водоснабжения с давлением в сети от 0,05 до 0,6 МПа и могут обеспечивать горячей водой несколько мест разбора на разных этажах строения. Качество водопроводной воды, поступающей в водонагреватели, должно соответствовать СанПиН 10-124 РБ 99.

Резервуары водонагревателей изготовлены из нержавеющей стали, оснащены магниевым анодом, защищающим резервуар от коррозии, и рассчитаны на длительный срок эксплуатации.

Водонагреватели оснащены средствами защиты от аварийных режимов и рассчитаны на работу без надзора.

Водонагреватели не предназначены для использования лицами (включая детей) с пониженными физическими, чувственными или умственными способностями или при отсутствии у них жизненного опыта или знаний, если они не находятся под контролем или не проинструктированы об использовании водонагревателя лицом, ответственным за их безопасность.

Дети должны находиться под контролем для недопущения игры с водонагревателями.

Конструкция водонагревателей постоянно совершенствуется, поэтому возможны принципиальные расхождения между настоящим руководством и фактическим исполнением водонагревателей, не влияющие на условия их эксплуатации.

Водонагреватели соответствуют Единым санитарно-эпидемиологическим и гигиеническим требованиям к товарам, подлежащим санитарно-эпидемиологическому надзору (контролю), утв. Решением Комиссии таможенного союза от 28.05.2010 г. №299. Санитарно-гигиеническое заключение № 40.41.013.Z.000020.03.20 от 10.03.2020. Срок действия до 10.03.2025 г., выдано ГУ "ГОЦГЭ и ОЗ", РБ, 230023, г. Гродно, пр. Космонавтов, 58.

Водонагреватели соответствуют требованиям:

- технического регламента Таможенного союза ТР ТС 004/2011 «О безопасности низковольтного оборудования»;
- технического регламента Таможенного союза ТР ТС 020/2011 «Электромагнитная совместимость технических средств».

Сертификат соответствия № ЕАЭС ВУ/112 02.01.007 01690. Срок действия с 09.12.2019 по 08.12.2024; выдан органом по сертификации РУП "Гродненский ЦСМС", Республика Беларусь 230003, г. Гродно, пр-т Космонавтов, 56.

- технического регламента Евразийского экономического союза ТР ЕАЭС 037/2016 "Об ограничении применения опасных веществ в изделиях электротехники и электроники".

Декларация о соответствии ЕАЭС № ВУ/112 11.01. ТР037 020 02074. Действительна с 05.03.2020 по 04.03.2025 включительно.

## 2 Технические характеристики

Технические характеристики приведены в таблице 1.

Таблица 1

Наименование параметра	Норма					
	ЭВА-450/15	ЭВА-450/24	ЭВА-450/30	ЭВА-600/15	ЭВА-600/24	ЭВА-600/30
1. Номинальная вместимость, л	450			600		
2. Номинальная потребляемая мощность, кВт	15	24	30	15	24	30
3. Номинальное напряжение трёхфазного переменного тока частотой 50 Гц, В	380					
4. Максимальная температура нагретой воды, °С	77					
5. Номинальное давление, МПа	0,6					
6. Время повторного нагрева воды, ч, не более	2,0	1,5	1,2	3,3	2,1	1,7
7. Постоянные суточные тепловые потери, кВт·ч/сут.	3,5±1			4,5±1		
8. Габаритные размеры, мм, не более						
- длина	760			760		
- ширина	900			900		
- высота	1830			2300		
9. Масса, кг, не более	105	110		125	130	
10. Срок службы, лет	7					

По типу защиты от поражения электрическим током водонагреватели соответствуют I классу по СТБ МЭК 60335-2-21-2005, ГОСТ ИЕС 60335-2-21-2014, по степени защиты от проникновения воды – IPX1 по ГОСТ 14254-2015.

Сведения о содержании драгоценных металлов приведены в таблице 2.

Таблица 2

Наименование и обозначение комплектующего изделия	Кол., шт.		Масса металла, г	Общая масса металла в изделии, г	
	ЭВА 15 кВт	ЭВА 24 кВт 30 кВт		ЭВА 15 кВт	ЭВА 24 кВт 30 кВт
<u>Серебро Sp 999 ГОСТ 6836-2002</u>					
Контактор ПМА-3100 УХЛ4В.220 В.(1з)	1	-	1,88650	1,8865	-
	-	2		-	3,773
Автоматический выключатель с независимым расцепителем PR 63-B	1		0,567	0,567	
Терморегулятор ТК24-02-2-95 3%-55	1		0,047	0,047	
Терморегулятор ЕІКА модель 81381540	1		0,2	0,2	
Термовыключатель ЕІКА модель 81580015	1		0,25	0,25	

### 3 Комплектность

Комплектность приведена в таблице 3.

Таблица 3.

Наименование	Кол., шт.	Примечание
Электроводонагреватель аккумуляционный с термоизоляцией ЭВА	1	
<u>Составные части</u>		
Болт анкерный ЭВА-450 00.031	2	
Пробка ЭВА-450 00.024	1	
Болт М8х20	1	Для ЭВА-450
Шайба облицовочная ЭВА-450 00.012	1	
Шайба 8.65Г.019 ГОСТ 6402-70	1	
Прокладка ЭВА-450 10.002	1	
Контргайка Ц-20	1	
Тройник Ц-20	1	
Указатель температуры	1	
Фильтр осадочный ФО-20	1	
Клапан безопасности Ду20, 0,6 МПа	1	
<u>Запасные части</u>		
Вставка плавкая 1 А	1	Для водонагревателей мощностью 15кВт
Вставка плавкая 2 А	1	Для водонагревателей мощностью 24 и 30 кВт
Прокладка ЭВПЗ-15 06.003	1	Под фланец с ТЭН
<u>Эксплуатационная документация</u>		
Руководство по эксплуатации	1	
Упаковка	1	

### 4 Требования безопасности

Эксплуатация водонагревателя разрешается только после проверки надежности его крепления, отсутствия течей и при соблюдении требований безопасности в соответствии с настоящим разделом руководства по эксплуатации.

Установка в стационарной проводке вводного автоматического выключателя обязательна.

Работы по доработке электрической сети для подключения водонагревателя, установка и ремонт должны производиться только квалифицированным персоналом специализированных организаций в соответствии с требованиями ПУЭ и нормативно-правовых актов к электроустановкам зданий.

Подключение, техническое обслуживание и ремонт водонагревателей производить только при отключенной электросети автоматическим выключателем в стационарной проводке.

**ВНИМАНИЕ! ЗАЗЕМЛЕНИЕ ВОДОНАГРЕВАТЕЛЯ ОБЯЗАТЕЛЬНО!**

При эксплуатации следует соблюдать следующие меры безопасности:

- наладку и ремонт поручать только лицам, прошедшим специальную подготовку и имеющим соответствующее квалификационное удостоверение;
- перед включением водонагревателей следует проверить надежность контакта заземляющего проводника с заземляющим зажимом.

Ремонтные работы на резервуаре производить только при полном сливе воды из резервуара, перекрытом трубопроводе подачи холодной воды и отключенном электропитании.

#### **ЗАПРЕЩАЕТСЯ:**

- **ЭКСПЛУАТИРОВАТЬ ВОДОНАГРЕВАТЕЛЬ БЕЗ ЗАЗЕМЛЕНИЯ;**
- **ЭКСПЛУАТИРОВАТЬ ВОДОНАГРЕВАТЕЛЬ С НЕИСПРАВНЫМ ТЕРМОВЫКЛЮЧАТЕЛЕМ, КЛАПАНОМ БЕЗОПАСНОСТИ, А ТАКЖЕ С МЕХАНИЧЕСКИМИ ПОВРЕЖДЕНИЯМИ ПРОВОДНИКОВ, ЭЛЕМЕНТОВ ЗАЗЕМЛЕНИЯ, СНЯТОМ КОЖУХЕ ЭЛЕКТРОШКАФА;**
- **ВКЛЮЧАТЬ НАГРЕВ ПРИ ОТСУТСТВИИ ВОДЫ В РЕЗЕРВУАРЕ ВОДОНАГРЕВАТЕЛЯ И ПРИ ЗАКРЫТОМ ВЕНТИЛЕ НА ТРУБОПРОВОДЕ ПОДАЧИ ХОЛОДНОЙ ВОДЫ;**
- **ПРИ РЕМОНТЕ ВОДОНАГРЕВАТЕЛЯ ЗАМЕНЯТЬ НЕГОРЮЧИЕ И ТРУДНОГОРЮЧИЕ МАТЕРИАЛЫ (МЕТАЛЛИЧЕСКИЙ ДЕКОРАТИВНЫЙ КОЖУХ, ТЕПЛОИЗОЛЯЦИЯ) НА ГОРЮЧИЕ;**
- **ВЫПОЛНЯТЬ РАБОТЫ ПО РЕМОНТУ ЭЛЕКТРООБОРУДОВАНИЯ И НАСТРОЙКЕ ТЕМПЕРАТУРЫ ПРИ НЕ СНЯТОМ ЭЛЕКТРИЧЕСКОМ НАПРЯЖЕНИИ;**
- **ИСПОЛЬЗОВАТЬ ДЛЯ ЗАЗЕМЛЕНИЯ МЕТАЛЛОКОНСТРУКЦИИ ВОДОПРОВОДНЫХ, ОТОПИТЕЛЬНЫХ И ГАЗОВЫХ СЕТЕЙ, А ТАКЖЕ РАБОЧИЙ НУЛЕВОЙ ПРОВОД;**
- **ИСПОЛЬЗОВАТЬ ВОДОНАГРЕВАТЕЛЬ ДЛЯ ОТОПЛЕНИЯ ЗДАНИЙ И ПОМЕЩЕНИЙ;**
- **СУШИТЬ, СКЛАДИРОВАТЬ ОДЕЖДУ И ДРУГИЕ ГОРЮЧИЕ МАТЕРИАЛЫ НА ВОДОНАГРЕВАТЕЛЕ, А ТАКЖЕ ВБЛИЗИ НЕГО.**

#### **ВНИМАНИЕ!**

**ДЛЯ БЕЗОПАСНОЙ ЭКСПЛУАТАЦИИ ВОДОНАГРЕВАТЕЛЯ ПРОВЕДЕНИЕ РАБОТ, УКАЗАННЫХ В РАЗДЕЛЕ 7 ОБЯЗАТЕЛЬНО.**

#### **ТРЕБОВАНИЯ ПОЖАРНОЙ БЕЗОПАСНОСТИ:**

- обеспечьте условия, исключающие возможность самостоятельного включения водонагревателя малолетними детьми;
- не держите вблизи включенного водонагревателя легковоспламеняющиеся вещества;
- если при работе водонагревателя ощущается запах гари, срочно отключите его от электросети и вызовите специалиста по ремонту;
- номер телефона пожарной службы "101" (для РБ).

## **5 Устройство водонагревателя**

Водонагреватель (рисунок 1) состоит из резервуара 1 и облицовок 2 выполненных из коррозионностойкой стали. Облицовки сверху закрыты крышкой, а снизу дном. Между резервуаром и облицовками находится теплоизоляция. На нижней облицовке смонтирован электрошкаф 3, на кожухе которого находятся лампы "СЕТЬ" (белого цвета) 4 и "НАГРЕВ" (зеленого цвета) 5. В исполнениях

водонагревателей мощностью 24 и 30 кВт установлены 2 лампы "НАГРЕВ" для индикации нагрева на  $\frac{1}{2}$  и полной мощности и клавишный переключатель мощностей **6**.

Под кожухом, на электропанели, смонтированы электрокомплектующие, перечисленные в таблице 4.

Кабель (или провода) электропитания вводится через отверстие в нижней части кожуха электрошкафа и крепится хомутами к электропанели.

В верхней части водонагревателя установлен указатель температуры **7**.

Резервуар установлен на опорах, в которых имеются отверстия под анкерные болты.

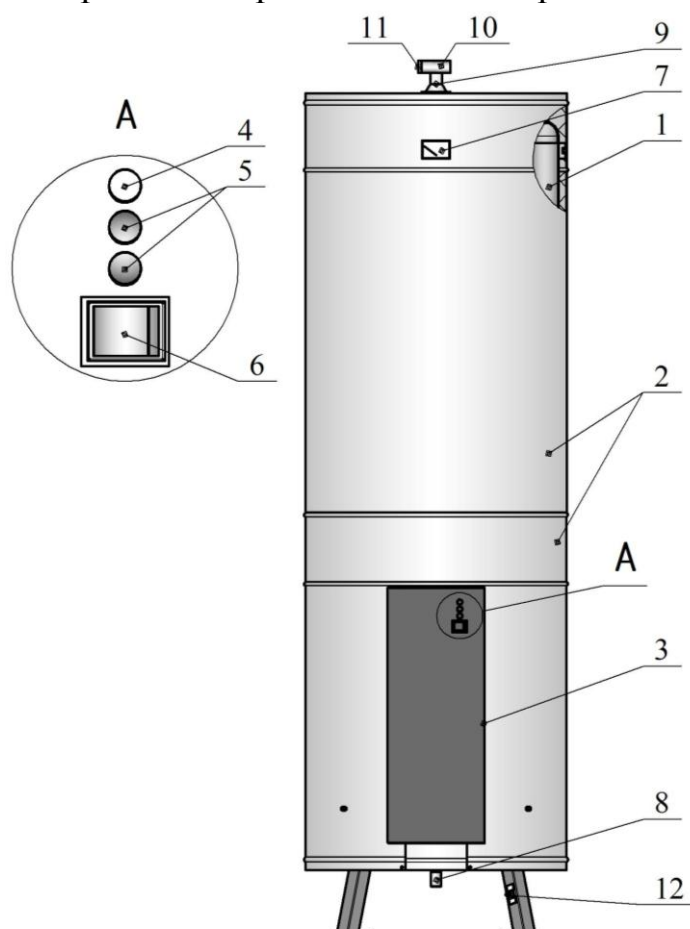
В нижней части резервуара установлен патрубок подвода холодной воды **8**.

Сверху резервуара расположен патрубок отбора горячей воды **9**.

На патрубке отбора горячей воды установлен тройник **10** с пробкой **11** (для доступа воздуха при сливе воды из резервуара).

Для подключения водонагревателя к системе выравнивания потенциалов, на опоре резервуара имеется эквипотенциальный зажим **12**.

Схемы электрические принципиальные приведены на рисунках 2, 3.



1 – резервуар, 2- облицовки, 3 – электрошкаф, 4 - лампа "СЕТЬ", 5 – лампа(ы) "НАГРЕВ", 6 - клавишный переключатель мощностей, 7 – указатель температуры, 8 – патрубок подвода холодной воды, 9 – патрубок отбора горячей воды, 10 – тройник, 11 - пробка, 12 – эквипотенциальный зажим.

Рисунок 1 – Электроводонагреватель аккумуляторный с термоизоляцией ЭВА.

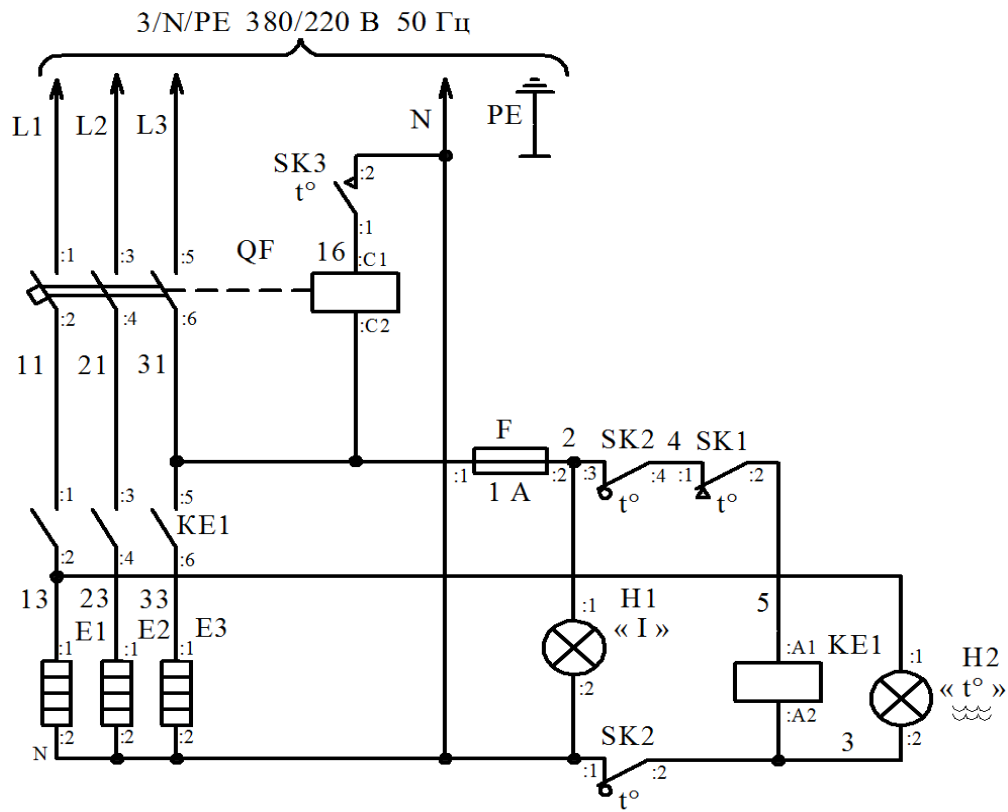


Рисунок 2 – Схема электрическая принципиальная водонагревателей ЭВА-450/15 и ЭВА-600/15

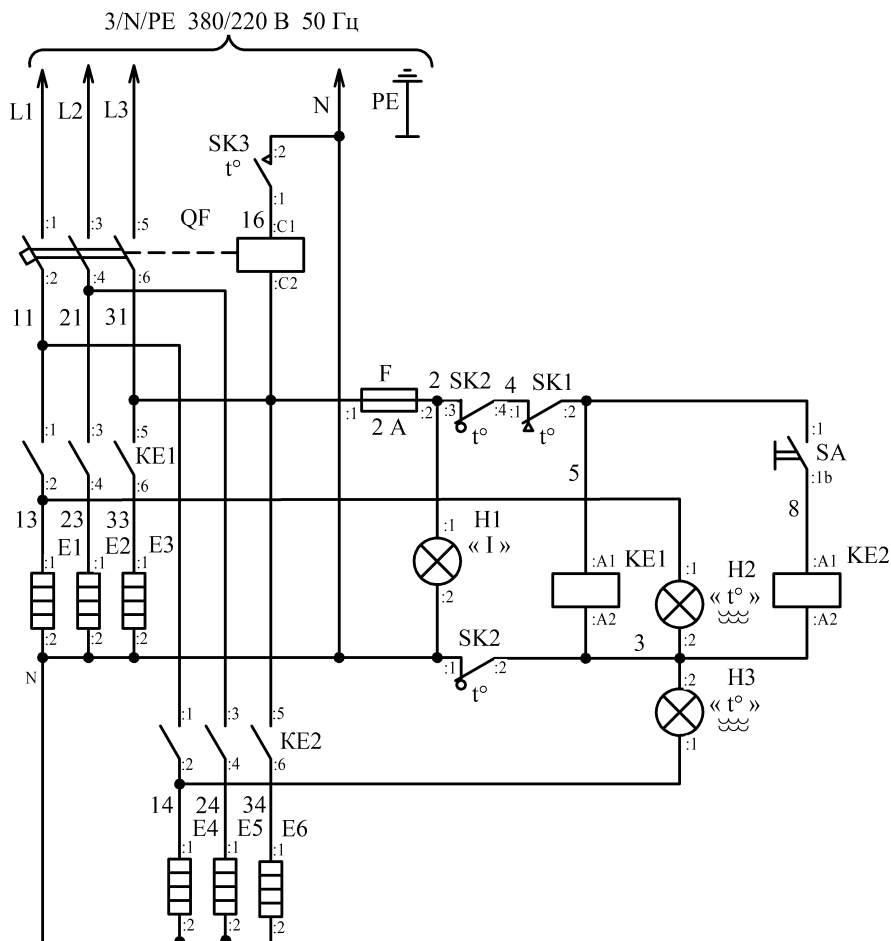


Рисунок 3 – Схема электрическая принципиальная водонагревателей ЭВА-450/24, ЭВА-600/24, ЭВА-450/30, ЭВА-600/30

Перечень элементов схемы электрической принципиальной приведен в таблице 4.  
Таблица 4.

Поз. Обозн.	Наименование	Количество		
		ЭВА-450/15 ЭВА-600/15	ЭВА-450/24 ЭВА-600/24	ЭВА-450/30 ЭВА-600/30
QF	Автоматический выключатель с независимым расцепителем PR 63-B 32-VC	1	-	-
	Автоматический выключатель с независимым расцепителем PR-63-B 50-VC	-	1	-
	Автоматический выключатель с независимым расцепителем PR-63-B 63-VC	-	-	1
H1	Арматура светосигнальная АСН1 белая	1	1	1
H2	Арматура светосигнальная АСН1 зеленая	1	1	1
H3	Арматура светосигнальная АСН1 зеленая	-	1	1
F	Вставка плавкая ВПБ6-7 (1 А)	1	-	-
F	Вставка плавкая ВПБ6-10 (2 А)	-	1	1
SA	Выключатель клавишный KCD 2 16 А 250 V	-	1	1
KE1	Контактор ПМА-3100 220 В	1	1	1
KE2	Контактор ПМА-3100 220 В	-	1	1
SK1	Терморегулятор ЕИКА модель 81381540 (72±3) °С	1	1	1
SK2	Термовыключатель ЕИКА модель 81580015 (95.8) °С	1	1	1
SK3	Терморегулятор ТК24-02-2-95	1	1	1
E1-E3	Электронагреватель трубчатый ТЭН 220V/5000W	3	-	3
	Электронагреватель трубчатый ТЭН 220V/4000W	-	3	-
E4-E6	Электронагреватель трубчатый ТЭН 220V/5000W	-	-	3
	Электронагреватель трубчатый ТЭН 220V/4000W	-	3	-

## 6 Подготовка к работе и порядок работы

Лица, допущенные к эксплуатации водонагревателя должны знать правила эксплуатации, изложенные в настоящем руководстве.

### 6.1 Подготовка водонагревателя к монтажу.

#### 6.1.1 Водонагреватель устанавливается в помещении, которое должно иметь:

- канализационный трап (для слива воды);
- силовой электрический ввод, рассчитанный на мощность:
  - не менее 15 кВт – для ЭВА-450/15 и ЭВА-600/15;
  - не менее 24 кВт – для ЭВА-450/24 и ЭВА-600/24;
  - не менее 30 кВт – для ЭВА-450/30 и ЭВА-600/30.
- контур заземления.

#### 6.1.2 При распаковке водонагревателей ЭВА-450:

- снять доску, установленную на задней стенке водонагревателя;
- установить болт М8х20, шайбу 8.65Г.019 и облицовочную шайбу из комплекта поставки на место крепления доски;
- снять водонагреватель со щита.

#### При распаковке водонагревателей ЭВА-600:

- открутить болты, крепящие водонагреватель к кронштейнам щита;
- установить снятые болты в места крепления облицовок;
- снять водонагреватель со щита.

6.1.3 После распаковки гайки и шайбы с болтов крепления водонагревателя к щиту использовать при установке его на анкерные болты.

## 6.2 Монтаж

### 6.2.1 Монтаж водонагревателя производить согласно рисункам 4, 5.

Водонагреватель поставляется изготовителем в упаковке, смонтированным для подключения к сети с нулевым проводом трехфазного переменного тока напряжением 380 В и частотой 50 Гц.

Водонагреватель установить таким образом, чтобы к нему был обеспечен свободный доступ для осмотра, ремонта и очистки. Расстояние от водонагревателя до строительных конструкций должно составлять не менее указанного на рисунке 4.

Подвод электроэнергии к водонагревателю производить в стальной трубе пятижильным кабелем с медными жилами и резиновой или поливинилхлоридной изоляцией с сечением, не менее:

- для ЭВА-450/15 и ЭВА-600/15 - 6 мм<sup>2</sup>;
- для ЭВА-450/24 и ЭВА-600/24 - 10 мм<sup>2</sup>;
- для ЭВА-450/30 и ЭВА-600/30 - 16 мм<sup>2</sup>.

Для отключения водонагревателя от электросети в стационарную проводку установить аппарат защиты (разъединитель) с номинальным током срабатывания:

- для ЭВА-450/15 и ЭВА-600/15 – 32 А;
- для ЭВА-450/24 и ЭВА-600/24 – 50 А;
- для ЭВА-450/30 и ЭВА-600/30 – 63 А.

6.2.2 Подключение водонагревателя производить в следующей последовательности:

- установить водонагреватель на анкерные болты, расположенные согласно рисунку 4 и закрепить с помощью гаек и шайб от упаковки;
- подсоединить водонагреватель к водопроводной магистрали при помощи жестких труб;

Входной вентиль, фильтр осадочный, клапан безопасности, сливной вентиль или шаровой кран установить на трубопроводе подачи холодной воды ближе к водонагревателю в удобном для обслуживания месте (входной вентиль и сливной вентиль в комплект поставки не входят).

При монтаже клапана безопасности его переливное отверстие должно быть направлено вниз, а стрелка на корпусе совпадать с направлением движения воды. Рекомендуется на выступ переливного отверстия надеть трубку для отвода воды в случае открытия предохранительного клапана. Трубка должна быть устойчивой к воздействию температуры до 80 °С с внутренним диаметром 8 мм и максимальной длиной 1,2 м. Необходимо исключить возможность закупорки или загрязнения трубки. Трубопровод холодной воды на расстоянии не менее 5 м от водонагревателя должен быть устойчив к воздействию температуры до 80 °С (ввиду возможности вытекания горячей воды через клапан перелива). После монтажа потянуть рычаг клапана безопасности, а затем вернуть его в исходное положение. Этим Вы исключаете залипание клапана и обеспечиваете его срабатывание в заданных пределах.

- установить на патрубок отбора горячей воды контргайку, тройник, прокладку и пробку из комплекта поставки и при помощи жестких труб подсоединить водонагреватель к сети отбора нагретой воды.

**ВНИМАНИЕ: ВО ИЗБЕЖАНИЕ ВАКУУМНОЙ ДЕФОРМАЦИИ РЕЗЕРВУАРА ВОДОНАГРЕВАТЕЛЯ В СЛУЧАЕ ЕГО РЕЗКОГО ОПОРАЖНЕНИЯ (ПРИ АВАРИЙНОЙ СИТУАЦИИ, ПРОВЕДЕНИИ РЕМОНТНЫХ РАБОТ В СИСТЕМЕ ВОДОСНАБЖЕНИЯ), ДЛЯ ВОДОНАГРЕВАТЕЛЕЙ, УСТАНОВЛЕННЫХ ВЫШЕ 3 М ОТ УРОВНЯ ВОЗМОЖНОГО ИЗЛИВА, НЕОБХОДИМО УСТАНОВИТЬ АНТИВАКУУМНЫЙ КЛАПАН (СМ. РИСУНОК 5).**

- установить указатель температуры из комплекта поставки.

- снять кожух электрошкафа;


- подсоединить ввод электропитания:

1) фазные проводники - к верхним клеммам выключателя QF;

2) нулевой рабочий проводник – к зажиму N;

3) защитный проводник – к зажиму заземления, расположенному внутри электрошкафа.

При необходимости, для соединения в систему уравнивания потенциалов всех одновременно доступных прикосновению металлических открытых проводящих частей электроустановок, сторонних проводящих частей и защитных проводников всего электрооборудования использовать эквипотенциальный зажим

"  ", расположенный на опоре резервуара.

6.3 Первый пуск.

6.3.1 Заполнить водонагреватель водой. Для этого необходимо открыть вентиль на трубопроводе подачи холодной воды и один из вентилях отбора горячей воды, пока из крана не потечет вода. Закрывать вентиль отбора.

6.3.2 Обнаруженные в гидросистеме утечки воды устранить.

6.3.3 Проверить работу клапана безопасности. Для этого необходимо потянуть рычаг клапана, пока из переливного отверстия в клапане не потечет вода. Затем вернуть рычаг в исходное положение (добиться прекращения течи). При нагреве воды допускается незначительная капельная течь из переливного отверстия клапана.

6.3.4 Включить автоматический выключатель QF, расположенный под кожухом электрошкафа водонагревателя. Вращая ручку терморегулятора по часовой стрелке ориентировочно установить требуемую температуру учитывая, что значение минимальной уставки 20 °С, максимальной - 77 °С. Следует помнить, что более интенсивное образование накипи происходит при работе на жесткой воде и при температурах нагрева более 60 °С. Установить кожух электрошкафа.

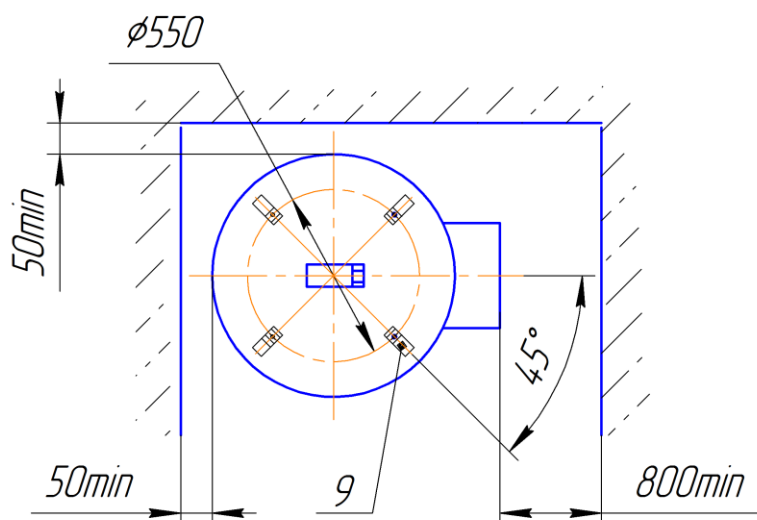
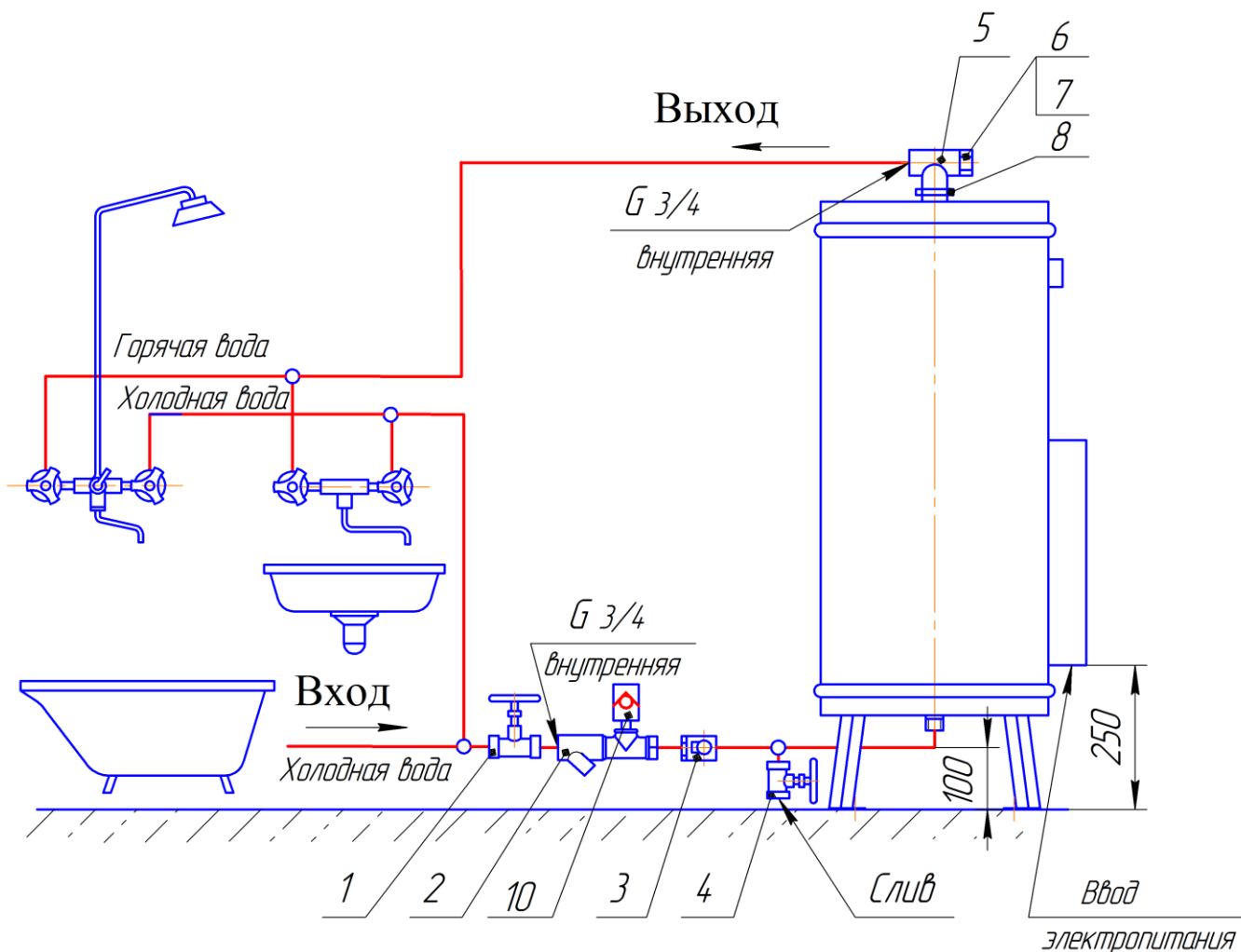
Подать на водонагреватель напряжение при помощи разъединителя в стационарной проводке. Загорится лампа "СЕТЬ" и лампа "НАГРЕВ".

Нажатием клавишного переключателя мощностей включить полную мощность (для исполнений водонагревателей мощностью 24 и 30 кВт) - загорится вторая лампа "НАГРЕВ".

При достижении водой в водонагревателе заданной температуры, ТЭН должны отключиться - лампа(ы) "НАГРЕВ" погаснут.

Отключить водонагреватель при помощи разъединителя в стационарной проводке

Вентиль на трубопроводе подачи холодной воды в процессе эксплуатации не перекрывать.



1-входной вентиль, 2-фильтр осадочный ФО-20, 3-клапан безопасности Ду 20, 4-сливной вентиль, 5-тройник Ц-20, 6-пробка ЭВА-450 00.024, 7- прокладка ЭВА-450 10.002, 8- контргайка Ц-20, 9- болт анкерный ЭВА-450 00.031, 10- клапан антивакуумный.

Примечание - позиции 1, 4, 10 не входят в комплект поставки.

Рисунок 4 – Схема установки водонагревателя.

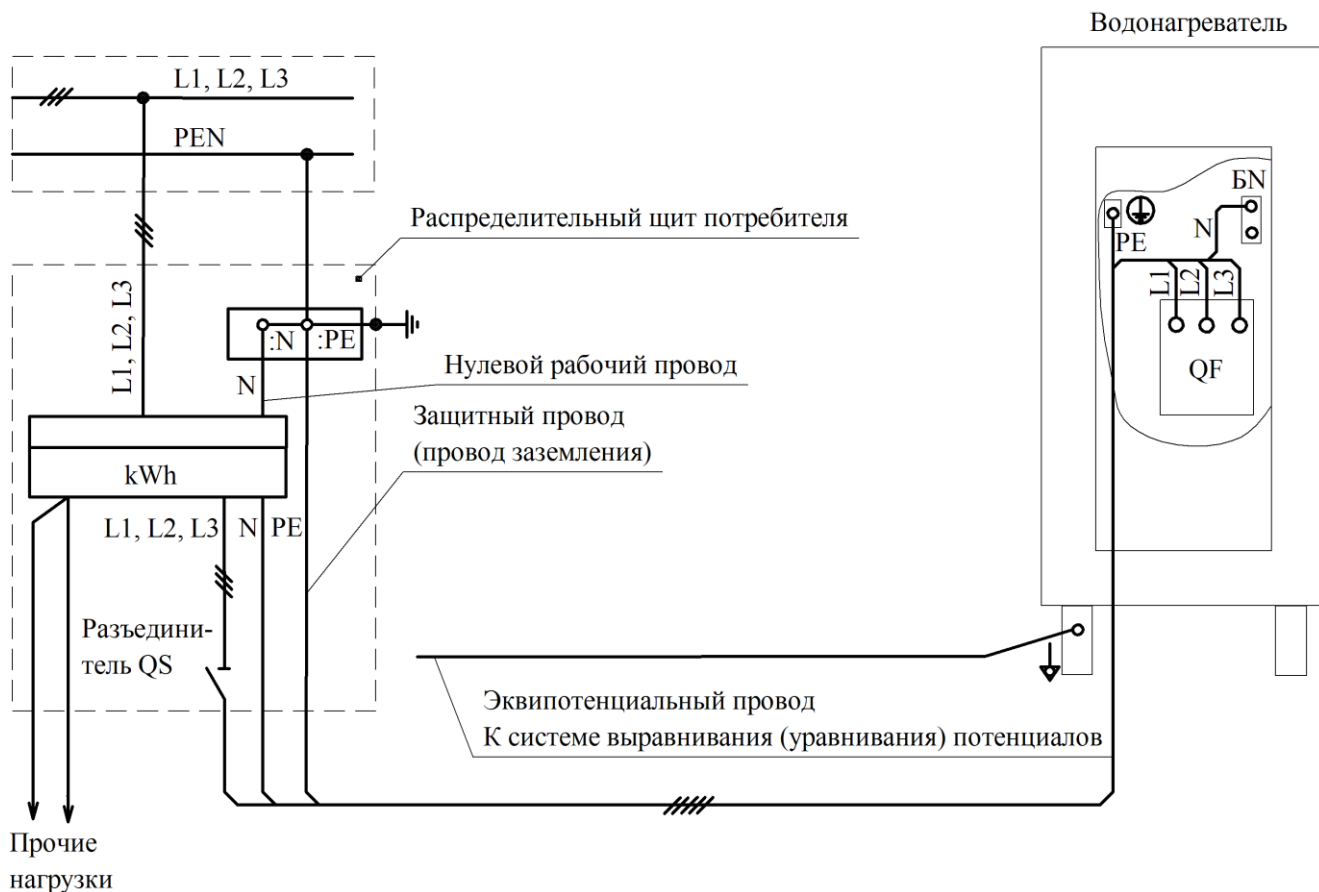


Рисунок 5 – Схема подключения водонагревателя к электросети.

#### 6.4 Порядок работы

6.4.1 Перед подачей электропитания следует убедиться, что водонагреватель заполнен водой (см. 6.3.1).

6.4.2 Подать на водонагреватель напряжение при помощи разъединителя в стационарной проводке.

Нажатием клавишного переключателя мощностей вправо выбрать полную мощность либо влево -  $\frac{1}{2}$  мощности (для исполнений водонагревателей мощностью 24 и 30 кВт).

**ВНИМАНИЕ! ПРИ ПОДАННОМ НАПРЯЖЕНИИ НА ВОДОНАГРЕВАТЕЛЬ, ВЕНТИЛЬ НА ТРУБОПРОВОДЕ ПОДАЧИ ХОЛОДНОЙ ВОДЫ ДОЛЖЕН БЫТЬ ПОСТОЯННО ОТКРЫТЫМ.**

6.4.3 Обесточивание (выключение) водонагревателя осуществляется при помощи разъединителя в стационарной проводке.

6.4.4 При срабатывании предохранительного клапана необходимо:

- отключить водонагреватель от электрической сети при помощи разъединителя в стационарной проводке;
- закрыть вентиль на трубопроводе подачи холодной воды;
- выявить и устранить причину срабатывания.

6.4.5 Для полного слива воды из резервуара необходимо:

- отключить водонагреватель от электрической сети при помощи разъединителя в стационарной проводке;
- закрыть вентиль на трубопроводе подачи холодной воды;
- открыть вентиль слива;
- открутить пробку **11** (рисунок 1).

## 7 Техническое обслуживание

### 7.1. Указания мер безопасности

- работы по ремонту электрооборудования производить только при снятом напряжении;

- перед включением водонагревателя проверить надежность контакта заземляющего проводника с зажимом заземления.

7.2. Один раз в две недели проверить работу клапана безопасности (см. 6.3.3).

7.3. Один раз в месяц необходимо:

- проверить состояние заземления;

**- ПРОИЗВЕСТИ ПОДТЯЖКУ КРЕПЛЕНИЯ ФАЗНЫХ ПРОВОДНИКОВ КО ВСЕМ КЛЕММАМ ВЫКЛЮЧАТЕЛЯ QF, КОНТАКТОРОВ KE1, KE2 И ТЭН; НУЛЕВОГО РАБОЧЕГО ПРОВОДНИКА - К ЗАЖИМУ N И ПЕРЕМЫЧКАМ НА ТЭН.**

7.4. Один раз в 6 месяцев необходимо:

- снять с водонагревателя крышку с ТЭН и очистить их от накипи, а также удалить накипь и отложения, скопившиеся в резервуаре;

- проверить состояние магниевого анода. В случае 30% и более износа – анод необходимо заменить на новый;

- затянуть ослабленные крепления.

Удаление накипи с ТЭН проводится кипячением их в растворе химических средств "Адипинка", "Антинакипин" или уксусной кислоты.

**ВНИМАНИЕ! ПОГРУЖАТЬ ВЕРХНЮЮ ЧАСТЬ ТЭН (НАД КРЫШКОЙ) В РАСТВОР ЗАПРЕЩАЕТСЯ!**

- проверить состояние прокладки, расположенной под крышкой с ТЭН, при необходимости заменить ее на новую из комплекта запасных частей;

- очистить фильтр осадочный. Для очистки фильтра осадочного вывернуть пробку отстойника, удалить с фильтрующей сетки и внутренних поверхностей корпуса частицы грязи.

## 8 Возможные неисправности и методы их устранения

8.1 Возможные неисправности и методы их устранения приведены в таблице 5.

Таблица 5

Возможная неисправность (внешнее проявление)	Вероятная причина	Метод устранения
Автоматический выключатель QF включён, арматура светосигнальная белого цвета Н1 не горит.	Не подано электропитание. Перегорела арматура светосигнальная. Перегорела плавкая вставка F.	Подать электропитание. Заменить арматуру светосигнальную. Выявить и устранить причину срабатывания предохранителя и заменить плавкую вставку.
Арматура светосигнальная белого цвета Н1 и зелёного цвета Н2, Н3 горят, вода нагревается медленно или не нагревается.	Вышли из строя ТЭН Е1-Е6.	Заменить неисправные ТЭН.
Арматура светосигнальная белого цвета Н1 горит, зелёного цвета Н2, Н3 не горит, вода не нагревается.	Вышел из строя терморегулятор SK1. Перегорела катушка контактора KE1 или KE2. Сработал термовыключатель SK2.	Проверить терморегулятор SK1. Заменить неисправную катушку контактора. Выявить и устранить причину срабатывания. Только после того, как резервуар водонагревателя остынет, привести термовыключатель SK2 в рабочее состояние, нажав кнопку на его корпусе.
Сработал автоматический выключатель QF.	Залипли контакты контактора KE1 или KE2.	Проверить терморегулятор SK1, контакторы KE1, KE2, при необходимости, заменить. Привести термовыключатель SK2 в рабочее состояние. Включить выключатель QF.

## 9 Правила хранения

9.1 Хранение водонагревателей должно осуществляться в закрытых помещениях с естественной вентиляцией, где колебания температуры и влажности воздуха существенно меньше, чем на открытом воздухе, при температуре воздуха от минус 50 °С до плюс 40 °С и относительной влажности 75 % при 15 °С.

## 10 Транспортирование

Транспортирование водонагревателей может производиться любым видом транспорта в упакованном виде в крытых транспортных средствах в соответствии с "Правилами перевозок грузов", действующими на каждом виде транспорта.

## 11 Свидетельство о приемке

Электроводонагреватель аккумуляторный с термоизоляцией  
ЭВА-450/15, ЭВА-450/24, ЭВА-450/30, ЭВА-600/15, ЭВА-600/24, ЭВА-600/30  
заводской номер \_\_\_\_\_ соответствует ТУ РБ 14478107.008-95 и  
признан годным для эксплуатации.

Дата изготовления \_\_\_\_\_ Штамп ОТК

## 12 Гарантии изготовителя

Изготовитель гарантирует нормальную работу водонагревателя при условии соблюдения правил его хранения, монтажа, эксплуатации и технического обслуживания согласно настоящему руководству по эксплуатации. Гарантийный срок – 12 месяцев со дня продажи потребителю.

При отсутствии даты продажи и штампа предприятия торговли гарантийный срок – 12 месяцев со дня ввода в эксплуатацию, но не более 18 месяцев с даты изготовления

Заполнение гарантийного талона (Приложение А) при вводе в эксплуатацию обязательно.

В течение гарантийного срока организации по гарантийному ремонту и сервисному обслуживанию (перечень организаций прилагается к руководству по эксплуатации) или изготовитель безвозмездно проводят ремонт водонагревателя по предъявлению потребителем заполненного гарантийного талона с отметкой даты продажи или даты ввода в эксплуатацию.

Претензии изготовителем не принимаются:

- по комплектности водонагревателя;

**ВНИМАНИЕ! ПРОВЕРЯЙТЕ КОМПЛЕКТНОСТЬ ВОДОНАГРЕВАТЕЛЯ ПРИ ПОКУПКЕ.**

- при нарушении условий хранения, монтажа и эксплуатации;

- в случае установки и ремонта водонагревателя лицами, не имеющими на это соответствующего разрешения;

- при нарушении сроков технического обслуживания, установленных настоящим руководством.

Заполнение гарантийного талона (Приложение А) при продаже или при вводе в эксплуатацию обязательно.

После истечения срока службы возможно дальнейшее использование водонагревателя после проведения ревизии его технического состояния и замены изношенных деталей и комплектующих изделий специалистами ремонтного предприятия.

При невыполнении указанного выше не гарантируется безопасная работа водонагревателя, возможен частый выход его из строя и неэффективная работа.

Порядок возврата дефектного изделия:

- дефектное изделие принимается на замену только комплектным;

- при отсутствии царапин, сколов и других дефектов внешнего вида, обусловленных эксплуатацией изделия потребителем.

**Корешок талона**

на гарантийный ремонт электроводонагревателя аккумуляторного с термоизоляцией  
ЭВА-450/15, ЭВА-450/24, ЭВА-450/30, ЭВА-600/15, ЭВА-600/24, ЭВА-600/30

Изъят «\_\_\_» \_\_\_\_\_ 202 г. Выполнены работы \_\_\_\_\_  
Исполнитель \_\_\_\_\_  
\_\_\_\_\_ подпись

М.П.

(Линия отреза)

Открытое акционерное общество  
"Гродненский завод торгового машиностроения"  
230023, Республика Беларусь, г. Гродно,  
ул. Тимирязева, 16

**ТАЛОН НА ГАРАНТИЙНЫЙ РЕМОНТ**

1 Электроводонагреватель аккумуляторный с термоизоляцией  
ЭВА-450/15, ЭВА-450/24, ЭВА-450/30,  
ЭВА-600/15, ЭВА-600/24, ЭВА-600/30

№ \_\_\_\_\_

\_\_\_\_\_ месяц, год выпуска

Штамп ОТК

2 \_\_\_\_\_  
дата продажи (поставки) изделия продавцом (поставщиком)

М.П. \_\_\_\_\_  
подпись

3 \_\_\_\_\_  
дата ввода изделия в эксплуатацию

М.П. \_\_\_\_\_  
подпись

Выполнены работы \_\_\_\_\_  
\_\_\_\_\_  
\_\_\_\_\_  
\_\_\_\_\_

Исполнитель

Владелец

\_\_\_\_\_ фамилия, имя, отчество

\_\_\_\_\_ подпись

\_\_\_\_\_ наименование предприятия, выполнившего ремонт

\_\_\_\_\_ и его адрес

М.П.

\_\_\_\_\_ должность и подпись руководителя предприятия, выполнившего ремонт